

ПРОФЕССИОНАЛЬНОЕ ЗАДАНИЕ 2 УРОВНЯ

1. Содержание задания
2. Материально-технические условия выполнения задания
3. Паспорт профессионального задания

Задание 1 «Определение параметров однофазного трансформатора»

Определить параметры T-образной схемы однофазного трансформатора из опытов холостого хода (хх) и короткого замыкания

1. В опыте холостого хода, определить:
 - 1) Коэффициент трансформации;
 - 2) Ток холостого хода, %;
 - 3) Мощность холостого хода;
 - 4) Потери в стали;
 - 5) Параметры ветви намагничивания (Z_m, r_m, X_m)Описать схему и физические процессы, происходящие в ней.
2. В опыте короткого замыкания, определить:
 - 1) Параметры схемы замещения
 - 2) Коэффициент мощности
 - 3) Мощности потерь
 - 4) Напряжение U_k номинальное
3. Рассчитать КПД трансформатора при номинальной нагрузке

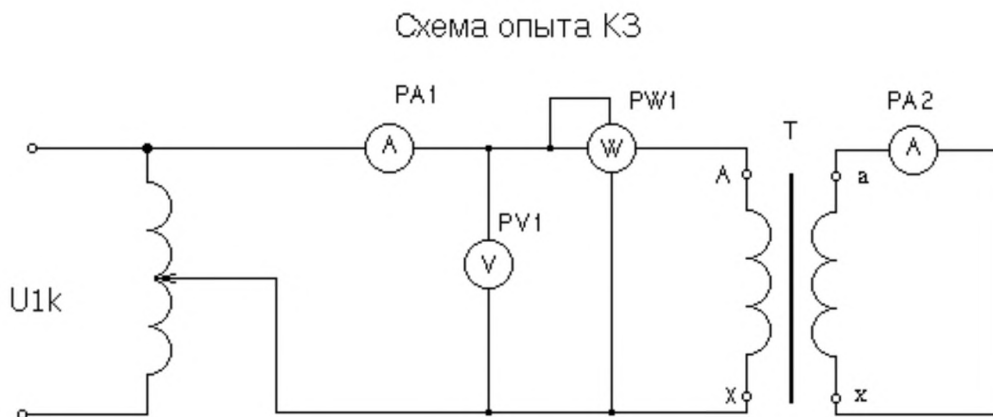
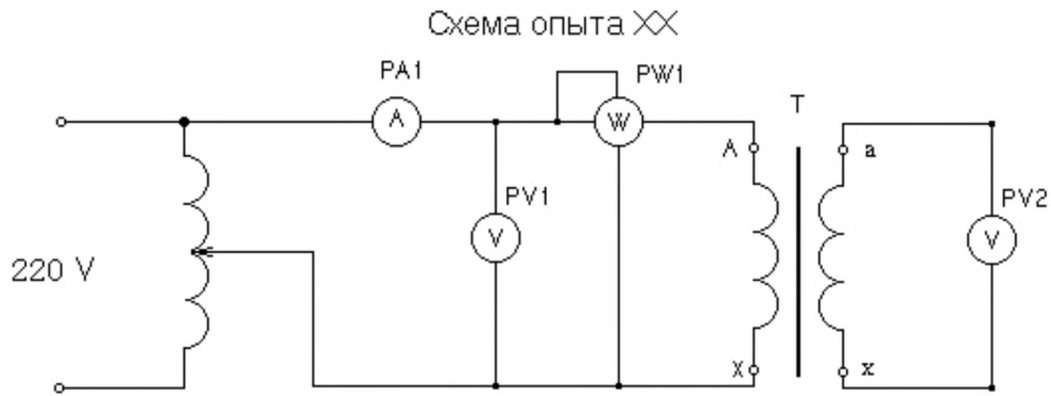
Номинальные данные трансформатора

Тип – ОСМ1-0.4 У3

$U_{1н} = 220$ В

$U_{2н} = 42$ В

Схемы экспериментов:



Задание 2

“Использование преобразователя частоты для регулировки оборотов электрического двигателя”

- 1) Разработать схему подключения асинхронного двигателя через преобразователь частоты Hyundai N100, согласно ПУЭ, для получения заданного числа оборотов электрического двигателя (1000 об/мин).
- 2) Выполнить подключение электрического двигателя согласно схеме, используя представленные оборудование и материалы, соблюдая маркировку оборудования.

Внимание!

Необходимо строго соблюдать правильность подключения устройства ЧРП, следуя маркировке

- 3) Провести пробный пуск и выставить необходимое число оборотов асинхронной машины (установленное в задании) при помощи устройства ЧРП.

4) Снять напряжение с электрической установки и разобрать схему.